



Prokuplje, Dragoljuba Rakića 7a
+381 27 321 177; +381 27 334 310
Tekući račun: 325-950080000702-77

kontakt@abmelektro.com
www.abmelektro.com
PIB: 100 415 391



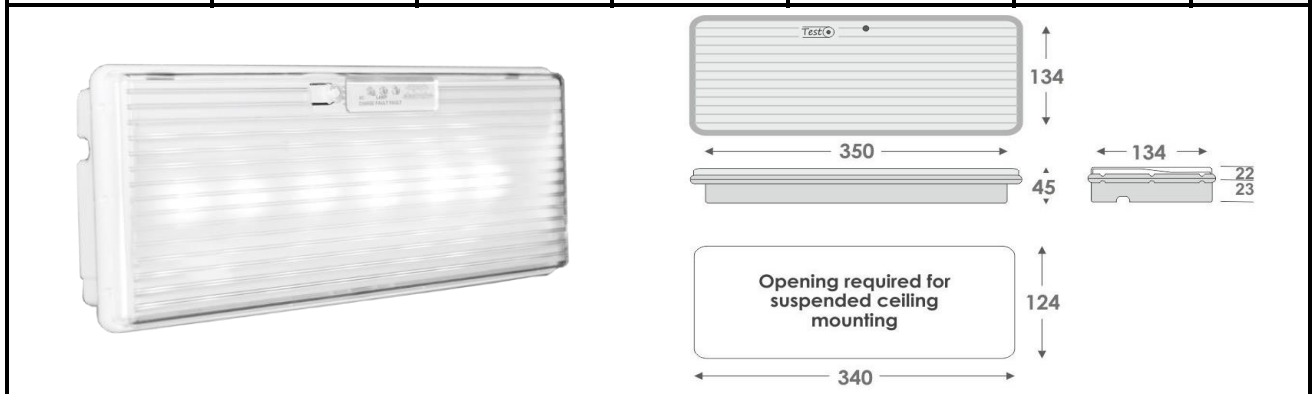
Cenovnik "Olympia - Electronics" 2015



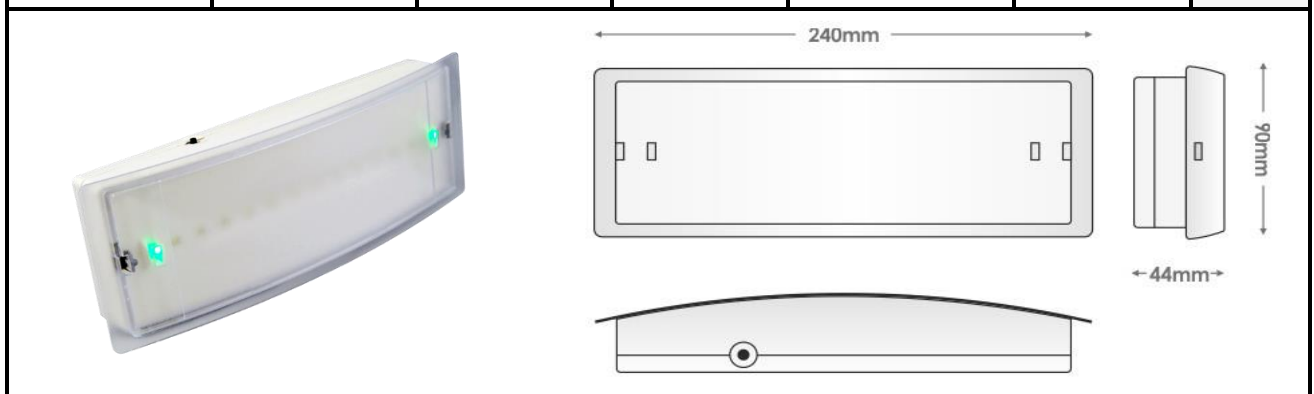
LED PANIK RASVETA 220-240V AC- 50/60

TIP	BATERIJA	TRAJANJE	POTROŠNJA	SVETLOSTNI IZLAZ	BRUTO TEŽINA	RSD
-----	----------	----------	-----------	------------------	--------------	-----



GR-310/12L/180	3,6V/1Ah	3 h	3,5VA	40 lm / 85lm	780 gr.	2980.00
----------------	----------	-----	-------	--------------	---------	---------




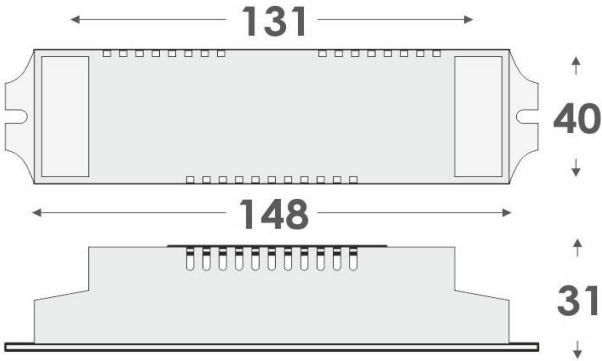
GR-9/leds	3,6V/1Ah Ni-Cd	3 h	3,5VA/3W	32/85 lm	410 gr.	2480.00
-----------	----------------	-----	----------	----------	---------	---------



LED PANIK RASVETA 220-240V AC- 50/60						
TIP	BATERIJA	TRAJANJE	POTROŠNJA	SVETLOSTNI IZLAZ	BRUTO TEŽINA	RSD
MLD-28D/w	3,6V/1Ah	3 h	7,5VA	85/85 lm	710 gr.	5600.00

ANTIPANIK MODUL GR-4/UN/67	3,6V/4Ah		4VA		605 gr.	3500.00
----------------------------------	----------	--	-----	--	---------	---------

Veleprodajni cenovnik opreme "Olympia - Electronics"